

DIECI



AGRI STAR

37.7 | 40.8 | 38.10



dieci.com

PERFORMANCES

Modèle machine	AGRI STAR 37.7 EVO2 - GD	AGRI STAR 40.8 EVO2 - GD	AGRI STAR 38.10 EVO2 - GD
Capacité maximale	3700 kg (8157 lb)	4000 kg (8818 lb)	3800 kg (8378 lb)
Hauteur maxi de levage	6,8 m (22,3 ft)	7,7 m (25,3 ft)	9,6 m (31,5 ft)
Extension maxi horizontale	3,7 m (12,1 ft)	4,3 m (14,1 ft)	6,1 m (20,0 ft)
Angle d'oscillation des fourches	146 °	146 °	146 °
Force d'arrachement	8200 daN (18434 lbf)	8200 daN (18434 lbf)	8200 daN (18434 lbf)
Force de traction	5600 daN (12589 lbf)	5600 daN (12589 lbf)	5600 daN (12589 lbf)
Poids à vide	7750 kg (17086 lb)	8500 kg (18739 lb)	8800 kg (19401 lb)
Pente maximum surmontable	45 %	45 %	45 %
Vitesse maximale (pour roues au diamètre maxi autorisé)	38 km/h (23,6 mph)	38 km/h (23,6 mph)	38 km/h (23,6 mph)

BRAS

Modèle machine	AGRI STAR 37.7 EVO2 - GD	AGRI STAR 40.8 EVO2 - GD	AGRI STAR 38.10 EVO2 - GD
Descente	5,3 s	7,1 s	7,4 s
Levage	7,5 s	8,9 s	9,3 s
Sortie	5,3 s	6,1 s	8,4 s
Rentrée	4 s	4,6 s	6,9 s
Oscillation avant	4,1 s	4,1 s	4,1 s
Oscillation arrière	2,3 s	2,3 s	2,3 s

MOTEUR

Modèle machine	AGRI STAR 37.7 EVO2 - GD	AGRI STAR 40.8 EVO2 - GD	AGRI STAR 38.10 EVO2 - GD
Marque	Perkins	Perkins	Perkins
Puissance nominale	100 kW (134 ch)	100 kW (134 ch)	100 kW (134 ch)
@tr/min	2200 tr/min	2200 tr/min	2200 tr/min
Fonctionnement	4 temps	4 temps	4 temps
Injection	Électronique, Common Rail	Électronique, Common Rail	Électronique, Common Rail
Nombre et disposition des cylindres	4, verticaux en ligne	4, verticaux en ligne	4, verticaux en ligne
Cylindrée	3621 cm ³ (221 in ³)	3621 cm ³ (221 in ³)	3621 cm ³ (221 in ³)
Consommation	216 g/kWh (355,32 lb/Hp h)	216 g/kWh (355,32 lb/Hp h)	216 g/kWh (355,32 lb/Hp h)
@tr/min	2200 tr/min	2200 tr/min	2200 tr/min
Normes sur les émissions	Stage V	Stage V	Stage V
Traitement gaz d'échappement	DOC+DPF+SCR (avec AdBlue)	DOC+DPF+SCR (avec AdBlue)	DOC+DPF+SCR (avec AdBlue)
Système de refroidissement	Liquide	Liquide	Liquide
Aspiration	Turbo compresseur 16 soupapes avec aftercooler	Turbo compresseur 16 soupapes avec aftercooler	Turbo compresseur 16 soupapes avec aftercooler
Filtre à air	Pré-chauffage air et préfiltre à air auto-nettoyant	Pré-chauffage air et préfiltre à air auto-nettoyant	Pré-chauffage air et préfiltre à air auto-nettoyant

TRANSMISSION

Modèle machine	AGRI STAR 37.7 EVO2 - GD	AGRI STAR 40.8 EVO2 - GD	AGRI STAR 38.10 EVO2 - GD
Type de transmission	Hydrostatique mono-vitesse avec pompe à débit variable	Hydrostatique mono-vitesse avec pompe à débit variable	Hydrostatique mono-vitesse avec pompe à débit variable
Moteur hydraulique	Hydrostatique à variation automatique continue	Hydrostatique à variation automatique continue	Hydrostatique à variation automatique continue
Inversion	Électro-hydraulique	Électro-hydraulique	Électro-hydraulique
Inching	À pédale électronique pour déplacement contrôlé	À pédale électronique pour déplacement contrôlé	À pédale électronique pour déplacement contrôlé

PONTS DIFFÉRENTIELS

Modèle machine	AGRI STAR 37.7 EVO2 - GD	AGRI STAR 40.8 EVO2 - GD	AGRI STAR 38.10 EVO2 - GD
Type d'essieux	2 directeurs, avec 4 réducteurs épicycloïdaux	2 directeurs, avec 4 réducteurs épicycloïdaux	2 directeurs, avec 4 réducteurs épicycloïdaux
Types de braquage	4 roues / transversal / 2 roues	4 roues / transversal / 2 roues	4 roues / transversal / 2 roues
Essieu AV	Rigide (Nivelant sur demande)	Rigide (Nivelant sur demande)	Rigide (Nivelant sur demande)
Essieu AR	Oscillant	Oscillant	Oscillant
Freinage de service	À bain d'huile avec servofrein sur essieux AV et AR, avec système hydraulique double	À bain d'huile avec servofrein sur essieux AV et AR, avec système hydraulique double	À bain d'huile avec servofrein sur essieux AV et AR, avec système hydraulique double
Frein de stationnement	À actionnement négatif avec contrôle électronique	À actionnement négatif avec contrôle électronique	À actionnement négatif avec contrôle électronique

INSTALLATION HYDRAULIQUE

Modèle machine	AGRI STAR 37.7 EVO2 - GD	AGRI STAR 40.8 EVO2 - GD	AGRI STAR 38.10 EVO2 - GD
Type de pompe hydraulique	1 pompe LS à pistons pour direction assistée et actionnements du bras. 1 pompe à engrenages pour Fan Drive.	1 pompe LS à pistons pour direction assistée et actionnements du bras. 1 pompe à engrenages pour Fan Drive.	1 pompe LS à pistons pour direction assistée et actionnements du bras. 1 pompe à engrenages pour Fan Drive.
Débit pompe hydraulique	170 l/min (44,9 gal/min)	170 l/min (44,9 gal/min)	170 l/min (44,9 gal/min)
Pression maxi de service	25,5 MPa (3698 psi)	25,5 MPa (3698 psi)	25,5 MPa (3698 psi)
Commande distributeur	Joystick 4en1 proportionnel avec FNR	Joystick 4en1 proportionnel avec FNR	Joystick 4en1 proportionnel avec FNR
Type de distributeur	Hydraulique à 4 sections servocommandé proportionnel « Load Sensing » avec « Flow Sharing », 4 mouvements simultanés avec réglage de la vitesse maximale indépendante pour chaque mouvement, fonction débit d'huile constant sur prises hydrauliques.	Hydraulique à 4 sections servocommandé proportionnel « Load Sensing » avec « Flow Sharing », 4 mouvements simultanés avec réglage de la vitesse maximale indépendante pour chaque mouvement, fonction débit d'huile constant sur prises hydrauliques.	Hydraulique à 4 sections servocommandé proportionnel « Load Sensing » avec « Flow Sharing », 4 mouvements simultanés avec réglage de la vitesse maximale indépendante pour chaque mouvement, fonction débit d'huile constant sur prises hydrauliques.

RAVITAILLEMENTS

Modèle machine	AGRI STAR 37.7 EVO2 - GD	AGRI STAR 40.8 EVO2 - GD	AGRI STAR 38.10 EVO2 - GD
Système hydraulique (total)	170 l (44,91 gal)	170 l (44,91 gal)	170 l (44,91 gal)
Réservoir gazole	175 l (46,23 gal)	175 l (46,23 gal)	175 l (46,23 gal)
Réservoir AdBlue	19 l (5,02 gal)	19 l (5,02 gal)	19 l (5,02 gal)

CAPACITÉ DE REMORQUAGE

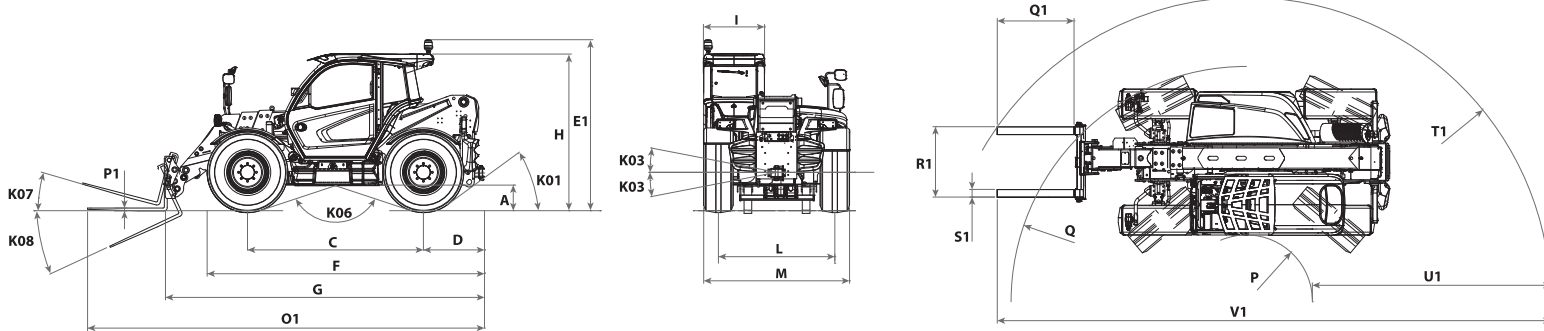
Modèle machine	AGRI STAR 37.7 EVO2 - GD	AGRI STAR 40.8 EVO2 - GD	AGRI STAR 38.10 EVO2 - GD
Remorque non freinée	3500 kg (7716 lb)	3500 kg (7716 lb)	3500 kg (7716 lb)
Freinage inertiel	8000 kg (17637 lb)	8000 kg (17637 lb)	8000 kg (17637 lb)
Freinage hydraulique-pneumatique	20000 kg (44092 lb)	20000 kg (44092 lb)	20000 kg (44092 lb)

PNEUMATIQUES

Modèle machine	AGRI STAR 37.7 EVO2 - GD	AGRI STAR 40.8 EVO2 - GD	AGRI STAR 38.10 EVO2 - GD
Pneumatiques standard	400/70-24"	400/70-24"	400/70-24"

DIMENSIONS

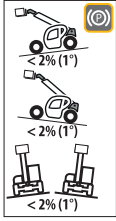
Modèle machine	AGRI STAR 37.7 EVO2 - GD	AGRI STAR 40.8 EVO2 - GD	AGRI STAR 38.10 EVO2 - GD
A	260 mm (10,2 in)	360 mm (14,2 in)	360 mm (14,2 in)
C	2750 mm (108,3 in)	2750 mm (108,3 in)	2750 mm (108,3 in)
D	875 mm (34,4 in)	937 mm (36,9 in)	937 mm (36,9 in)
E1	2630 mm (103,5 in)	2630 mm (103,5 in)	2630 mm (103,5 in)
F	4216 mm (166,0 in)	4277 mm (168,4 in)	4277 mm (168,4 in)
G	4900 mm (192,9 in)	5162 mm (203,2 in)	4897 mm (192,8 in)
H	2410 mm (94,9 in)	2410 mm (94,9 in)	2410 mm (94,9 in)
I	960 mm (37,8 in)	960 mm (37,8 in)	960 mm (37,8 in)
L	1870 mm (73,6 in)	1870 mm (73,6 in)	1870 mm (73,6 in)
K01	36°	31°	31°
K03	9°	9°	9°
K06	150°	150°	150°
K07	16°	16°	16°
K08	130°	130°	130°
M	2290 mm (90,2 in)	2290 mm (90,2 in)	2290 mm (90,2 in)
O1	6100 mm (240,2 in)	6362 mm (250,5 in)	6187 mm (243,6 in)
P	1031 mm (40,6 in)	1031 mm (40,6 in)	1031 mm (40,6 in)
P1	45 mm (1,8 in)	45 mm (1,8 in)	45 mm (1,8 in)
Q	3679 mm (144,8 in)	3679 mm (144,8 in)	3679 mm (144,8 in)
Q1	1200 mm (47,2 in)	1200 mm (47,2 in)	1200 mm (47,2 in)
R1	1100 mm (43,3 in)	1100 mm (43,3 in)	1100 mm (43,3 in)
S1	120 mm (4,7 in)	120 mm (4,7 in)	120 mm (4,7 in)
T1	4691 mm (184,7 in)	5102 mm (200,9 in)	4759 mm (187,4 in)
U1	3706 mm (145,9 in)	4072 mm (160,3 in)	3729 mm (146,8 in)
V1	8599 mm (338,5 in)	9406 mm (370,3 in)	8655 mm (340,7 in)



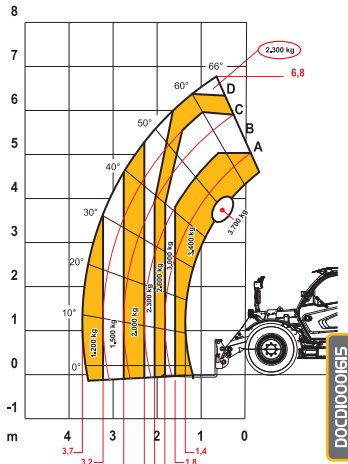
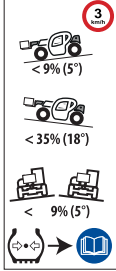
MAX
3700 kg



MAX { 12,5 m/s
45 km/h
28 mph



Pick & Carry



DOCDD0001615



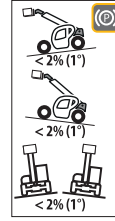
37.7

EN 1459-1 - ISO 10896-1 - ISO 22915-14

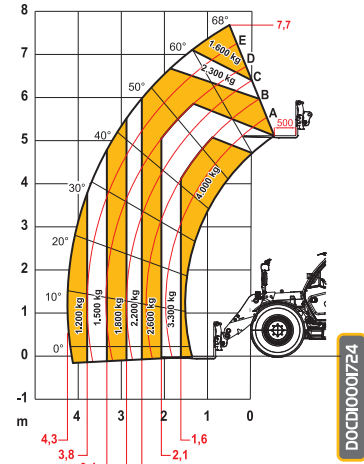
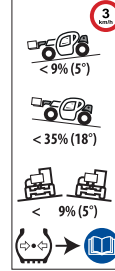
MAX
4000 kg



MAX { 12,5 m/s
45 km/h
28 mph



Pick & Carry



DOCDD0001724



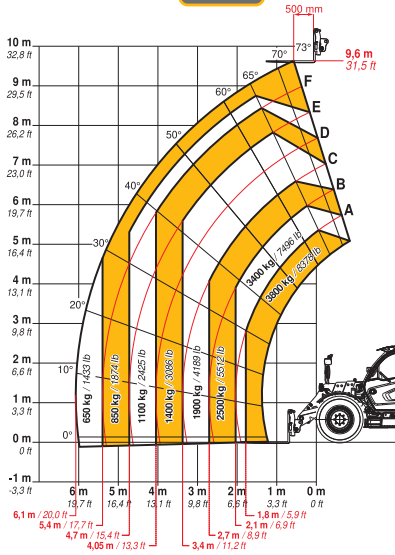
40.8

EN 1459-1 - ISO 10896-1 - ISO 22915-14

MAX
3800 kg / 8378 lb



DOCDD0000837



EN1459

38.10